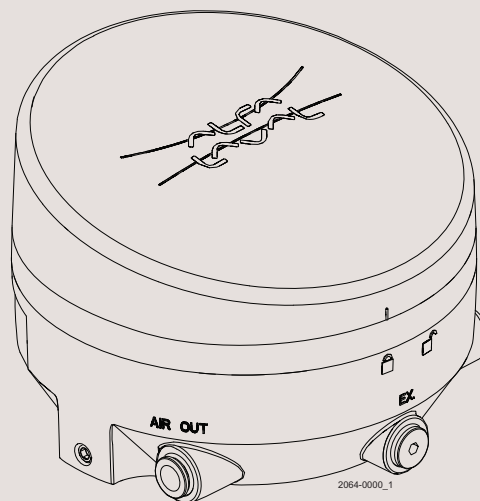




Manual de instrucciones.

ThinkTop® D30



Sistema de sensor patentado
Diseño registrado
Marca registrada

ESE02248-ES4 2017-03

Traducción de las instrucciones originales

La información contenida a continuación es correcta hasta el momento de su edición, pero puede estar sujeta a cambios sin previo aviso.

1. Declaración de Conformidad de la CE	4
2. Seguridad	5
2.1. Información importante	5
2.2. Señales de advertencia	5
2.3. Precauciones de seguridad	5
3. Información general	6
3.1. Concepto	6
3.2. Principios de funcionamiento	6
3.3. Información sobre reciclaje	6
4. Instalación	7
4.1. Dimensiones del producto	7
4.2. Actuadores compatibles	7
4.3. Instrucciones de instalación	8
4.4. Información operativa de LED	10
5. Resolución de problemas	11
6. Datos técnicos	12
7. Lista de repuestos	14
7.1. Lista de repuestos	14

1 Declaración de Conformidad de la CE

Revisión de la Declaración de conformidad 2013-12-03

La empresa denominada

Alfa Laval Kolding A/S

Nombre de la empresa

Albuen 31, DK-6000 Kolding, Dinamarca

Dirección

+45 79 32 22 00

N.º de teléfono

declara por la presente que

Unidad superior para indicación y control de
válvulas

Denominación

ThinkTop® D30

Tipo

se ajusta a las exigencias de la siguiente normativa y sus respectivas enmiendas:

- - Normativa de Baja Tensión (DBT) 2014/35/EU
- Directiva EMC 2014/30/EU
- Directiva RoHS2 2011/65/EU

La persona autorizada para elaborar el expediente técnico es el firmante de este documento

Director internacional de calidad de productos
Bombas, válvulas, conexiones y equipos para depósitos

Título

Lars Kruse Andersen

Nombre

Kolding

Lugar

2017-03-01

Fecha



Firma



Este manual hace especial hincapié en las prácticas que pueden resultar peligrosas y otros datos significativos. Las advertencias se destacan mediante símbolos especiales. Todas las advertencias de este manual están resumidas en esta página. Preste especial atención a las siguientes instrucciones para evitar lesiones personales graves o daños en la unidad superior.

2.1 Información importante

Lea siempre este manual antes de usar ThinkTop.

ADVERTENCIA

Indica que deben seguirse procedimientos especiales para evitar lesiones graves.

PRECAUCIÓN

Indica que deben seguirse procedimientos especiales para evitar daños en la unidad ThinkTop D30.

NOTA:

Indica información importante para simplificar o aclarar el procedimiento.

2.2 Señales de advertencia

Advertencia general:



Tensión eléctrica peligrosa:



Agentes cáusticos:



2.3 Precauciones de seguridad

Instalación:

Lea **siempre** los datos técnicos en su totalidad.

Nunca instale la unidad ThinkTop D30 si la válvula o el relé no se encuentran en una posición segura.

Si hay soldaduras cerca de la ThinkTop D30: Establezca **siempre** una conexión a tierra cerca del área de soldadura. Desconecte ThinkTop D30.



Solo el personal autorizado podrá conectar la unidad ThinkTop D30 al suministro eléctrico.



Mantenimiento:

Lea **siempre** los datos técnicos en su totalidad.

Acople **siempre** los cierres situados entre la válvula y ThinkTop D30 correctamente.

Nunca instale ThinkTop D30 si la válvula o el relé no se encuentran en una posición segura.

Nunca realice el mantenimiento de ThinkTop D30 mientras la válvula o el actuador estén presurizados.

Nunca limpie ThinkTop D30 con equipos de limpieza de alta presión.

Nunca toque las piezas móviles cuando el actuador contenga aire comprimido.

Nunca use productos de limpieza que agredan el exterior de la unidad ThinkTop D30. Consulte con su proveedor de productos de limpieza.

Nunca use productos de limpieza que contengan alcohol, acetona, cloroformo, metanol, cloruro de amonio o hidróxido de amonio, entre otros.



3 Información general

3.1 Concepto

ThinkTop D30 está diseñado para garantizar un control de válvulas óptimo junto con las válvulas sanitarias de mariposa, de asiento sencillo y antimezcla de Alfa Laval. Es compatible con todos los principales sistemas PLC (controlador lógico programable) con interfaz digital PNP/NPN.

Está diseñado para instalaciones de alimentación, lácteos y cerveza. ThinkTop D30 es una solución complementaria y alternativa a la gama existente de unidades de control.

ThinkTop D30 es la primera unidad de su tipo en el mercado orientada a la simplificación, mediante nuevos métodos, de todos los aspectos relacionados con el uso de unidades de control básicas a fin de minimizar y optimizar las instalaciones en lugar de utilizar válvulas de solenoide externas.

3.2 Principios de funcionamiento

ThinkTop D30 es una unidad de control de instalación instantánea y fácil de utilizar con inteligencia integrada, la cual supervisa el estado de la presión del aire en funcionamiento mediante la identificación de fugas de aire y de fallos en la presión de aire. La válvula de solenoide integrada permite el control de la válvula de procesamiento.

Instalada sobre la parte superior de la válvula, la unidad recibe señales de un sistema de PLC para controlar la válvula de solenoide y, a continuación, devuelve al sistema de PLC las señales de presión de aire supervisadas que indican si la válvula tiene o no alimentación. ThinkTop D30 cuenta con un indicador visual de 360 grados del estado de la válvula que se puede ver a distancia y desde cualquier ángulo.

3.3 Información sobre reciclaje

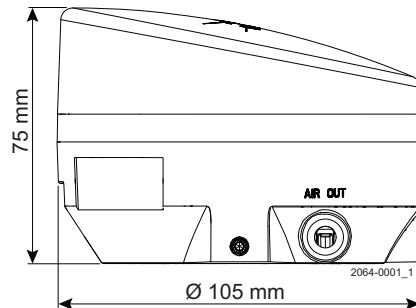
- **Desembalaje**

- El material de embalaje consta de madera, plástico, cajas de cartón y, en algunos casos, cintas metálicas.
- La madera y las cajas de cartón se pueden reutilizar, reciclar o utilizar para la recuperación de energía
- El plástico debe reciclarse o quemarse en una planta de incineración de residuos autorizada.
- Las cintas metálicas se deben entregar para el reciclaje de material.

- **Desguace**

- Al final de su vida útil, el equipo se deberá reciclar de acuerdo con la normativa local pertinente. Además del equipo en sí, cualquier residuo peligroso del líquido del proceso debe tenerse en cuenta y tratarse adecuadamente. Si tiene dudas o no existe normativa pertinente en su zona, póngase en contacto con su representante local de Alfa Laval.
-

4.1 Dimensiones del producto



4.2 Actuadores compatibles

SBV	Sí
Koltek	Sí
LKLA-T	Sí
LKLA	No
ARC	Sí
SRC	Sí
SRC émbolo largo	No
i-SSV	Sí
Unique SSV	Sí
Unique SSV émbolo largo	No
SSV DN80 (76.1 mm) Presión elevada	No
SSV DN100 (101.6 mm) Presión elevada	No
SMP válvulas	Sí
Unique Mixproof	No
Aire/actuadores de aire	No

4 Instalación

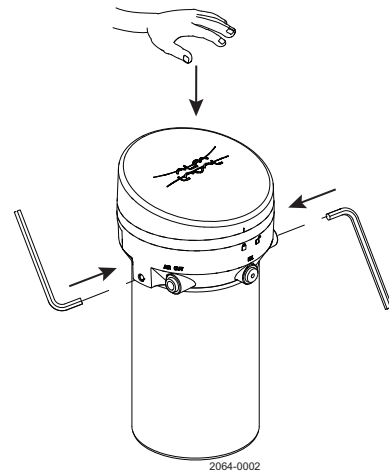
4.3 Instrucciones de instalación

Paso 1

Coloque la unidad ThinkTop D30 sobre el actuador.
Asegúrese de que encaja correctamente la unidad presionando su parte superior.
Apriete de forma cruzada los dos tornillos Allen con cuidado (1,50 Nm).



Al colocar la unidad ThinkTop D30 sobre un actuador en horizontal, asegúrese de que la tobera de escape no apunte hacia arriba. La tobera de escape incluye la marca "EX.".



Paso 2

Conecte el suministro de aire al puerto de entrada de aire (A).
Conecte el puerto de salida de aire (B) al actuador.

NOTA

Opción alternativa si se utiliza un sistema de manguera de suministro de aire de 1/4".

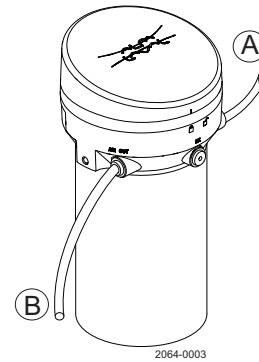
Conecte la manguera de suministro de aire a través de un adaptador angular $\varnothing 6 / 1/4$ ".

El adaptador angular se vende por separado:

Número de artículo: 9611-99-5679, adaptador angular $\varnothing 6 / 1/4$ ".

También está disponible el adaptador angular $\varnothing 6 / \varnothing 6$:

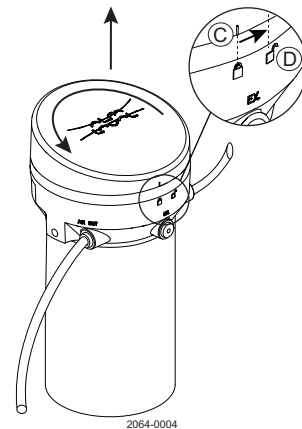
(N.º de artículo: 9611-99-5678, adaptador angular $\varnothing 6 / \varnothing 6$).



Paso 3

Retire la tapa superior girándola en el sentido contrario al de las agujas del reloj.

Cuando la marca de la tapa superior (C) esté alineada con el símbolo del candado abierto (D), podrá levantar y retirar la tapa superior.



Paso 4

Instale el cable en el prensaestopas.

NOTA

Conexión del cable

Prensaestopas: PG7 (cable diám. $\varnothing 4.0 - \varnothing 6.8$ mm)

Sección transversal del conductor recomendada: 0.5 mm^2 (AWG 20).

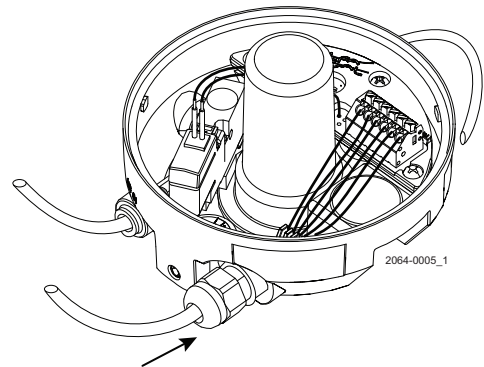


Si durante la instalación se aflojara demasiado la conexión del prensaestopas a la cabeza de control, debe fijarla con un par de apriete de 1.50 Nm.



El cumplimiento de los requisitos UL en UL61010 precisa que la unidad se alimente a través de una fuente aislada que satisfaga los requisitos de las unidades de alimentación de clase 2 (UL1310) o transformadores de clase 2 y 3 (UL1585).

Conexión eléctrica



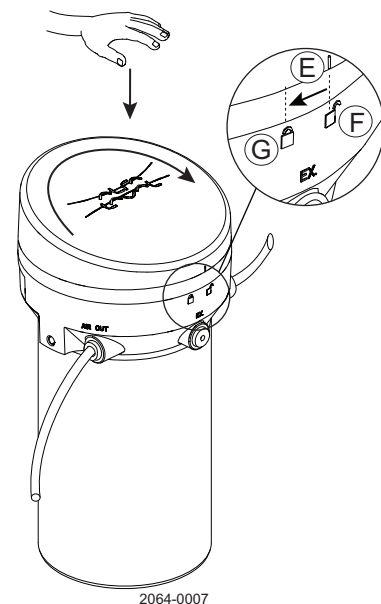
Interfaz digital
Panel de sensores
Franja del terminal

Conexión de fuentes de alimentación	{	TIERRA
		24 V CC
Señal de salida PLC	{	Activación solenoide
Señales de entrada PLC	{	Alarma
		Sin alimentación
		Con alimentación

-
+
T
A
D
E

Paso 5

Vuelva a colocar la tapa superior empujándola hacia abajo con la marca de la tapa (E) y el símbolo del candado abierto (F) alineados. A continuación, gírela en el sentido de las agujas del reloj hacia el símbolo del candado cerrado (G) para fijarla.



4 Instalación

4.4 Información operativa de LED

Estado del actuador	Información de LED
Sin alimentación	Verde
Con alimentación	Amarillo
Alarma (presión del aire)	Rojo parpadeante

Escenarios de error

Situación	Causa posible	Solución
LED rojo parpadeante	Presión de aire insuficiente en el actuador.	Compruebe el suministro de aire y las conexiones de aire de la unidad.

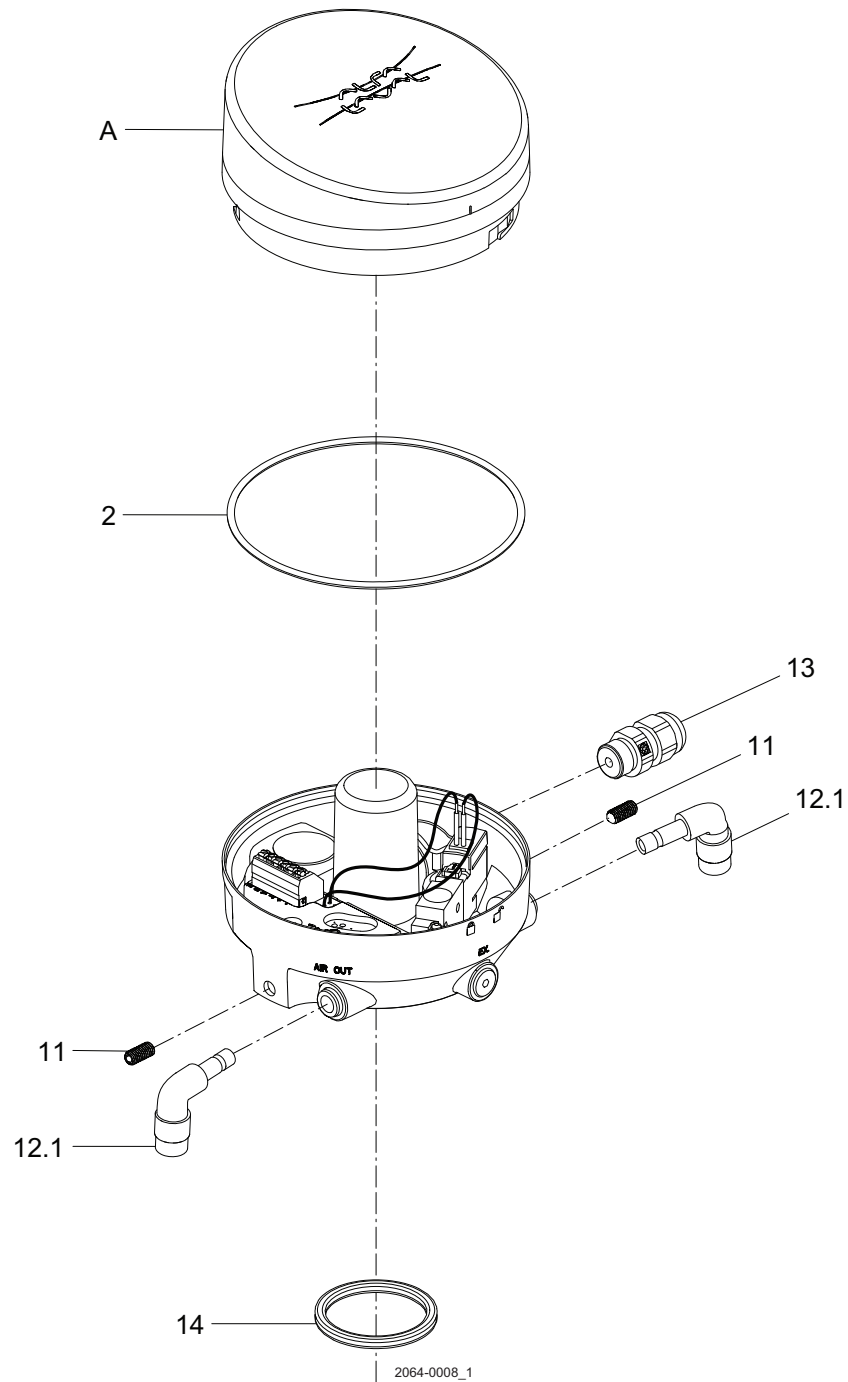
6 Datos técnicos

Datos técnicos

Generalidades		
Presión de funcionamiento	400 - 700 kPa (4-7 bares)	
Calidad del aire de suministro	Clase 3	ISO 8573-1
Conexiones a presión	tubo ø6 mm	
Temperatura ambiente (en funcionamiento)	-10°C a 50°C.	
Temperatura de almacenamiento (apagado)	-15°C a 60°C.	
Clase de protección	IP66 e IP67	IEC 60529
Homologaciones		
Incluido en UL	Estimado: 24V, 39mA Entrada de clase 2	UL 61010
Incluido en CSA	Tipo de entorno 1	C22.2 N.º 61010
Comunicación		
Interfaz	Digital - PNP	EN61131-2
Voltaje de alimentación	24 V CC ± 10%	
Consumo actual: solenoide activo	39 mA	
Consumo actual: solenoide inactivo	28 mA	
Protección contra cortocircuitos y caídas de tensión	Sí	EN61131-2
Válvula de solenoide		
Tipo de solenoide	3/2 NC	
Número de solenoides	1	
Retención manual	Sí (sin bloqueo)	
Flujo de actuación (en 6 bares)	160 l/min	
Flujo de escape (en 6 bares)	140 l/min	
Datos físicos		
Materiales		
cuerpo	Nailon negro PA 6 (reforzado)	
Guía de luz	Poliamida transparente	
Cierres	Nitrilo (NBR)	
Conexión de cables		
Prensaestopas	PG7 (cable rango ø4.0 - ø6.8 mm)	
Sección transversal del conductor recomendada	0.5 mm ² (AWG20)	
Datos de conexión del bloque de terminales		
Sección transversal del conductor mín.	0.5 mm ² (AWG20)	
Sección transversal del conductor máx.	1.5 mm ² (AWG16)	

7 Lista de repuestos

7.1 Lista de repuestos



Lista de piezas

Pos.	Cant.	Denominación
A		Tapa (inc. prisma y juntas tóricas)
2	1	Junta tórica
11	2	Tornillo Allen
12.1	1	Conexión de aire
13	1	Prensaestopas PG7
14	1	Junta de sección cuadrada

Cómo ponerse en contacto con Alfa Laval

La información para ponerse en contacto con nosotros en cada país, se actualiza constantemente en nuestra página web.

Visite www.alfalaval.com para acceder a esta información.

© Alfa Laval Corporate AB

El presente documento y su contenido son propiedad de Alfa Laval Corporate AB y están protegidos por las leyes de propiedad intelectual y los derechos relacionados con ellas. El usuario de este documento será responsable de cumplir todas las leyes de propiedad intelectual que sean de aplicación. Sin limitar ninguno de los derechos relacionados con este documento, no se puede copiar, reproducir o transmitir ninguna parte del documento, en ningún formato ni por ningún medio (sea este electrónico, mecánico, por fotocopia, grabación o de cualquier otra índole), ni con ningún tipo de propósito, sin el consentimiento expreso de Alfa Laval Corporate AB. Alfa Laval Corporate AB hará respetar los derechos relacionados con este documento con cuantas acciones judiciales correspondan en derecho, incluida la causa criminal.